

PATENT ABSTRACTS OF JAPAN

(11)Publication number : 64-074522

(43)Date of publication of application : 20.03.1989

(51)Int.Cl. G02B 23/24
A61B 1/04

(21)Application number : 62-231657

(71)Applicant : OLYMPUS OPTICAL CO LTD

(22)Date of filing : 16.09.1987

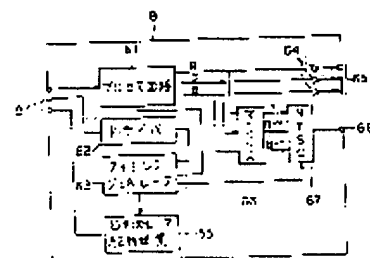
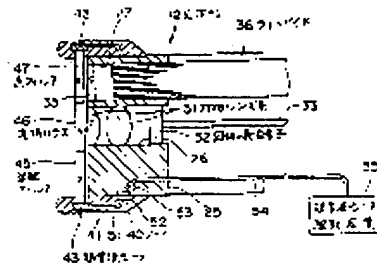
(72)Inventor : HAYASHI MASAOKI
ADACHI HIDEO
KANBARA KOJI
SATO MICHIO
NAKAMURA TAKEAKI
YAMATANI TAKATSUGU
HASEGAWA AKIRA
SUZUKI AKIRA

(54) ENDOSCOPE

(57)Abstract:

PURPOSE: To accomplish photographing in face sequential fashion by providing a rotating filter obtained by arraying filters transmitting light beams of different wavelength bands in the peripheral direction and a ultrasonic motor rotating said rotating filter.

CONSTITUTION: The rotating filter 45 is rotatably loaded onto the inside of the ultrasonic motor 43. The outer periphery of said rotating filter 45 abuts on the inner periphery of the ultrasonic motor 43, and the filter 45 itself is rotated by proceeding waves generated by the ultrasonic motor 43. After signals, which are output from a solid-state image pickup element 32, are read out and are driven by a driver 62, are amplified by a preamplifier, for example, they are input to a process circuit 61, following which signals picked up under face sequential light beams R, G and B are output as chrominance components R, G and B. Thus, photographing in face sequential fashion can be accomplished by providing the rotating filter on the leading edge part.



⑩ 日本国特許庁 (J P)

⑪ 特許出願公開

⑫ 公開特許公報 (A)

昭64-74522

⑬ Int. Cl.⁴

G 02 B 23/24
A 61 B 1/04

識別記号

370

庁内整理番号

B-8507-2H
7305-4C

⑭ 公開 昭和64年(1989)3月20日

審査請求 未請求 発明の数 1 (全10頁)

⑮ 発明の名称 内視鏡

⑯ 特 願 昭62-231657

⑰ 出 願 昭62(1987)9月16日

⑱ 発 明 者 林 正 明 東京都渋谷区幡ヶ谷2丁目43番2号 オリnbas光学工業株式会社内

⑲ 発 明 者 安 達 日 出 夫 東京都渋谷区幡ヶ谷2丁目43番2号 オリnbas光学工業株式会社内

⑲ 発 明 者 神 原 浩 司 東京都渋谷区幡ヶ谷2丁目43番2号 オリnbas光学工業株式会社内

⑳ 出 願 人 オリnbas光学工業株式会社 東京都渋谷区幡ヶ谷2丁目43番2号

㉑ 代 理 人 弁理士 伊 藤 進
最終頁に続く

明 細 書

1. 発明の名称

内視鏡

2. 特許請求の範囲

挿入部先端部に観察窓を有する観察手段を備えた内視鏡において、前記先端部における照明手段または前記観察手段の光路中に回転自在に配設され、互いに異なる波長帯域の光を透過するフィルタを周方向に配列した回転フィルタと、この回転フィルタを回転させる超音波モータとを備えたことを特徴とする内視鏡。

3. 発明の詳細な説明

[産業上の利用分野]

本発明は、先端部に回転フィルタを設け、面順次式の撮像を可能とした内視鏡に関する。

[従来の技術と発明が解決しようとする問題点]

近年、体腔内に細長の挿入部を挿入することにより、体腔内臓器等を観察したり、必要に応じて処置具チャンネル内に挿通した処置具を用いて各種治療処置のできる内視鏡が広く利用されている。

また、電荷結合素子 (CCD) 等の固体撮像素子を撮像手段に用いた電子内視鏡も種々提案されている。

前記電子内視鏡のカラー撮像方式には、照明光を赤 (R)、緑 (G)、青 (B) 等に順次切換える面順次式と、固体撮像素子の前面に R、G、B 等の色光をそれぞれ透過する色フィルタをモザイク状等に配列したフィルタアレイを設けた同時式とがある。

前記面順次式の電子内視鏡を用いる場合、従来は、例えば実開昭53-36885号公報に示されるように、光源装置内部に、複数の色フィルタを有する回転フィルタを設け、この回転フィルタを回転させて、光源からの白色光を前記複数の色フィルタを順次透過させることより、R、G、B等の面順次照明光を得ていた。

また、内視鏡挿入部の先端部に回転フィルタを設けることも考えられる。しかしながら、回転フィルタを通常の電磁モータで回転駆動するようにすると、この電磁モータが大きいために、先端部

が大きくなってしまふという問題点がある。

〔発明の目的〕

本発明は、上記事情に鑑みてなされたものであり、先端部を大きくすることなく、先端部に回転フィルタを設けて、面順次式の撮像を可能にする内視鏡を提供することを目的としている。

〔問題点を解決するための手段〕

本発明の内視鏡は、挿入部先端部における照明手段または観察手段の光路中に、互いに異なる波長帯域の光を透過するフィルタを周方向に配列した回転フィルタを回転自在に配設し、この回転フィルタを回転させる超音波モータを設けたものである。

〔作用〕

本発明では、超音波モータによって、先端部に設けられた回転フィルタが回転され、照明光または被写体からの戻り光が、前記回転フィルタの複数のフィルタを順次透過することにより、異なる波長帯域の被写体像が得られる。

〔実施例〕

け9に接続されるようになっている。また、前記ビデオプロセッサ8には、カラーモニタ10が接続されるようになっている。

前記挿入部2の先端側には、硬性の先端部12及びこの先端部12に隣接する後方に湾曲可能な湾曲部13が順次設けられている。また、前記操作部3には、湾曲操作ノブ14が設けられ、この湾曲操作ノブ14を回動操作することによって、前記湾曲部13を上下/左右方向に湾曲できるようになっている。また、前記操作部3には、挿入部2内に設けられた処置具チャンネルに連通する挿入口15が設けられている。

前記先端部12は、第1図に示すように構成されている。

すなわち、前記先端部12は、硬性で略円柱状の先端部本体25を備え、この先端部本体25の中央部には、挿入部2の軸方向に平行に貫通する観察用透孔(観察窓)26が設けられ、この観察用透孔26に隣接する外周側に照明用透孔(照明窓)27が設けられている。前記観察用透孔26

以下、図面を参照して本発明の実施例を説明する。

第1図ないし第5図は本発明の第1実施例に係り、第1図は内視鏡の先端部の断面図、第2図は第1図の正面図、第3図は内視鏡装置の全体を示す側面図、第4図はビデオプロセッサの構成を示すブロック図、第5図はプロセス回路の構成を示すブロック図である。

第3図に示すように、電子内視鏡1は、細長で例えば可換性の挿入部2を備え、この挿入部2の後端に太径の操作部3が連設されている。前記操作部3の後端部からは、側方に可換性のユニバーサルコード4が延設され、このユニバーサルコード4の先端にライトガイドコネクタ5が設けられている。ライトガイドコネクタ5は、光源装置20のコネクタ受け21に接続されるようになっている。前記ライトガイドコネクタ5からは、信号ケーブル6が延設され、この信号ケーブル6の先端に信号コネクタ7が設けられている。この信号コネクタ7は、ビデオプロセッサ8のコネクタ受

には、先端側に対物レンズ系31が装着され、この対物レンズ系31の結像位置に、固体撮像素子32が配設されている。この固体撮像素子32には、信号線33が接続され、この信号線33は、前記挿入部2、ユニバーサルコード4及び信号ケーブル6内に挿通されて、前記信号コネクタ7に接続されている。一方、前記照明用透孔27には、先端にカバーガラス35が装着され、このカバーガラス35の後端側に、ファイババンドルからなるライトガイド36が連設されている。このライトガイド36は、前記挿入部2及びユニバーサルコード4内に挿通されて、前記ライトガイドコネクタ5に接続されている。

前記光源装置20は、白色光を出力する光源であり、この光源装置20から出射された白色光は、前記ライトガイドコネクタ5のライトガイド36入射端に入射するようになっている。この光は、前記ライトガイド36によって、先端部12に導かれ、このライトガイド36の先端の出射端から出射されるようになっている。

ところで、本実施例では、前記先端部12に、回転フィルタを備えたフード40が装着されるようになっている。このフード40は、前記先端部本体25に外嵌される筒状のフード本体41を備え、このフード本体41の先端側には、リング状の超音波モータ43が埋設されている。この超音波モータ43は、超音波振動を発生する複数の圧電素子を所定の間隔で、周方向に配列して構成されている。尚、この超音波モータ43は、フード40を装着した状態で、前記先端部12の先端面よりも先端側になる位置に配設されている。また、前記超音波モータ43の内側には、回転フィルタ45が回転自在に装着されている。この回転フィルタ45の外周面は、前記超音波モータ43の内周面に当接し、この超音波モータ43で発生される進行波によって回転されるようになっている。

前記回転フィルタ45は、第2図に示すように、中央部に、透明ガラス46が設けられ、この透明ガラス46の外周側に、R、G、Bの3色光をそれぞれ透過する色フィルタ47R、47G、4

7Bが、周方向に配列されている。そして、前記フード40を装着した状態において、前記透明ガラス46は、対物レンズ系31に対向し、前記色フィルタ47(47R、47G、47Bを代表する。)の一部は、前記ライトガイド36及びカバーガラス35に対向するようになっている。

また、前記超音波モータ43には、信号線51が接続され、この信号線51は、フード本体41の内周面に設けられた端子52に接続されている。一方、前記先端部本体25の外周部には、前記フード本体41に設けられた端子52に接続される端子53が設けられており、この端子53には、信号線54が接続されている。この信号線54は、前記挿入部2、ユニバーサルコード4及び信号ケーブル6内に挿通されて、前記信号コネクタ7に接続されている。そして、この信号コネクタ7を介して、前記ビデオプロセッサ8に設けられた超音波モータ駆動装置55に接続されるようになっている。

ところで、前記ビデオプロセッサ8は、例えば、

第4図に示すように構成されている。

すなわち、ビデオプロセッサ8は、固体撮像素子32の出力信号を映像信号処理するプロセス回路61と、前記固体撮像素子32に駆動パルスを印加するドライバ62とを備え、これらは、それぞれ、コネクタ受け9に接続されている。前記ドライバ62によって駆動され、検出された固体撮像素子32の出力信号は、例えばアンプで増幅された後、前記プロセス回路61に入力され、R、G、Bの面順次光のもとでそれぞれ撮像された信号を色信号R、G、Bとして出力するようになっている。前記各色信号R、G、Bは、それぞれドライバ64を経て、3原色出力端65から3原色信号RGBとして出力されるようになっている。また、前記色信号R、G、Bは、マトリクス回路66を経て、輝度信号Yと色差信号R-Y、B-Yとが生成され、その後NTSCエンコーダ67に入力され、NTSC方式の複合ビデオ信号に変換され、NTSC出力端68から出力されるようになっている。

また、前記ビデオプロセッサ8内には、超音波モータ駆動装置55が内蔵され、この超音波モータ駆動装置55は、前記コネクタ受け9に接続されている。

尚、前記プロセス回路61、ドライバ62、NTSCエンコーダ67及び超音波モータ駆動装置55は、タイミングジェネレータ63によってタイミングが制御されている。

前記プロセス回路61は、例えば第5図に示すように構成されている。

すなわち、例えばアンプ60を経て入力される固体撮像素子32の出力信号は、サンプルホールド回路71でサンプルホールドされた後、 γ 補正回路72で γ 補正され、A/Dコンバータ73でデジタル信号に変換される。そして、前記タイミングジェネレータ63の信号で切換えられるマルチプレクサ74を経て、R、G、Bの面順次光のもとで撮像された信号が、Rフレームメモリ75R、Gフレームメモリ75G、Bフレームメモリ75Bに蓄えられる。これら各フレームメモ

り75R、75G、75Bは、同時に読出され、それぞれD/Aコンバータ76でアナログ色信号R、G、Bに変換されて出力される。

次に、以上のように構成された本実施例の作用について説明する。

回転フィルタ45を有するフード40を先端部12に装着した状態で、超音波モータ駆動装置55によって超音波モータ43を駆動すると、この超音波モータ43によって回転フィルタ45が回転される。

光源装置20から出力された白色光は、電子内視鏡1のライトガイド36の入射端に入射し、このライトガイド36の出射端から出射される。この光は、カバーガラス35を通過して、前記回転フィルタ45の色フィルタ47に入射し、各色フィルタ47R、47G、47Bを順次透過し、R、G、Bの色光に時系列的に分離され、被写体に照射される。

この面順次の照明光による被写体からの戻り光は、透明ガラス46を通り、対物レンズ系31に

よって、固体撮像素子32上に結像される。この固体撮像素子32は、ビデオプロセッサ8内のドライバ62によって駆動され、読出された信号は、プロセス回路61で映像信号処理される。そして、このプロセス回路61で生成される映像信号が、カラーモニタ10に入力され、このカラーモニタ10に被写体像が表示される。

また、前記フード40を先端部12から外した状態では、電子内視鏡1を、面順次光を出力する光源装置に接続することにより、面順次式で撮像したカラー画像を得ることができる。

尚、前記フード40を先端部12から外した状態で、電子内視鏡1を、白色光を出力する光源装置20に接続して用いると、モノクロ画像が得られる。

このように、本実施例では、電子内視鏡1の先端部12に装着されるフード40に回転フィルタ45を設けると共に、この回転フィルタ45を、この回転フィルタ45の外周側に設けた超音波モータ43によって回転するようにしている。前記

超音波モータ43は、通常の電磁モータよりも小さくできるので、内視鏡の先端部(フード40を含む。)を大きくすることなく、この先端部に回転フィルタを設けることができる。

また、通常の電磁モータを用いると、このモータを回転フィルタの中央部に取付ける必要があり、そのため、中央部に色フィルタを形成することができず、回転フィルタの外径が大きくなってしまふ。前記超音波モータ43を用いることによって、回転フィルタの外径を小さくすることが可能になる。

また、本実施例によれば、面順次式の光源装置を備えていない場合であっても、白色光を出力する通常の光源装置を用いて面順次式の撮像を行うことができる。

尚、回転フィルタ45の前面にカバーガラスを設け、体腔内組織によって回転フィルタ45の回転が妨害されたり、回転フィルタ45の回転によって組織を傷つけたりするのを防止するようにしても良い。

第6図及び第7図は本発明の第2実施例に係り、第6図は内視鏡の先端部の断面図、第7図は回転フィルタを示す斜視図である。

本実施例は、本発明を側視型の内視鏡に適用した例である。

第6図に示すように、先端部81の一端部には、先端側から順に、照明窓82と観察窓83とが軸方向に隣接して設けられている。前記観察窓83には、対物光学系85が装着されている。この対物光学系85は、プリズム86を備え、このプリズム86によって、前記観察窓83から入射する光の光路を挿入部の軸方向後方に折曲するようになっている。このプリズム86の出射端面側であって、前記対物光学系85の結像位置には、固体撮像素子32が設けられている。

一方、前記照明窓82には、配光レンズ87が装着され、この配光レンズ87の後端側に、ライトガイド36が連設されている。

また、前記先端部81の外周部には、前記照明窓82を通るように帯状の溝部89が周回状に形

成されている。この溝部89には、前記照明窓82を覆うように、円筒状の回転フィルタ90が回転自在に設けられている。また、この回転フィルタ90の内側には、この回転フィルタ90の内面の両側部に当接する二つのリング状の超音波モータ91、91が設けられている。そして、前記回転フィルタ90は、この超音波モータ91によって回転されるようになっている。前記回転フィルタ90は、第7図に示すように、R、G、Bの3色光をそれぞれ透過する色フィルタ90R、90G、90Bを周方向に配列して構成されている。

その他の構成は、第1実施例と同様である。

本実施例では、光源装置20から出射され、ライトガイド36によって先端部81に導かれた白色光は、ライトガイド36の先端の出射端から出射され、この光は、配光レンズ87を通過して、前記回転フィルタ90に入射し、各色フィルタ90R、90G、90Bを順次透過し、R、G、Bの色光に時系列的に分離され、被写体に照射される。この面順次の照明光による被写体からの戻り光

色光は、前記ライトガイド36の入射端に入射し、このライトガイド36の出射端から出射される。この光は、カバーガラス35を通り、更に、回転フィルタ45の中央部の透明ガラス46を透過して、白色光として、被写体に照射される。

この白色照明光による被写体からの戻り光は、前記回転フィルタ45の色フィルタ47R、47G、47Bを通過して、R、G、Bの色成分に時系列的に分離され、対物レンズ系31によって、固体撮像素子32上に結像される。そして、この固体撮像素子32によって各色に対応した被写体像が撮像される。

その他の作用及び効果は、第1実施例と同様である。

第9図は本発明の第4実施例の内視鏡の先端部の断面図である。

本実施例は、第2実施例における回転フィルタ90を、観察窓83を覆うように設けたものである。

すなわち、先端部111の外周部には、観察窓

は、対物光学系85によって、固体撮像素子32上に結像され、撮像される。

その他の作用及び効果は、第1実施例と同様である。

尚、本実施例では、如置具チャンネルや送気送水チャンネルを設けることもできる。

第8図は本発明の第3実施例の内視鏡の先端部の断面図である。

本実施例は、第1実施例に対して、観察窓と照明窓の位置を逆にしたものである。

すなわち、先端部本体25の中央部に、照明用透孔(照明窓)102を設け、この照明用透孔102に隣接する外周側に観察用透孔(観察窓)103を設けている。第1実施例と同様に、前記照明用透孔102には、カバーガラス35及びライトガイド36が装着され、前記観察用透孔103には、対物レンズ系31及び固体撮像素子32が装着されている。

その他の構成は、第1実施例と同様である。

本実施例では、光源装置20から出力された白

83を通るように帯状の溝部112が周回状に形成されている。この溝部112には、前記観察窓83を覆うように、円筒状の回転フィルタ90が回転自在に外嵌されている。また、この回転フィルタ90の内側には、この回転フィルタ90の内面の両側部に当接する二つのリング状の超音波モータ91、91が設けられている。そして、前記回転フィルタ90は、この超音波モータ91によって回転されるようになっている。

本実施例では、第3実施例と同様に、被写体には白色光が照射され、この白色照明光による被写体からの戻り光は、回転フィルタ90の色フィルタ90R、90G、90Bを通過して、R、G、Bの色成分に時系列的に分離され、対物光学系85によって、固体撮像素子32上に結像される。そして、この固体撮像素子32によって各色に対応した被写体像が撮像される。

第10図は本発明の第5実施例の内視鏡の先端部の断面図である。

本実施例では、先端部121の先端部本体12

2には、先端面の外周部に、先端側に突出する周回状の凸部123を設け、この凸部123にリング状の超音波モータ43を設けている。

また、前記先端部本体122の先端部には、回転フィルタ125が着脱自在に装着されている。この回転フィルタ125は、対物レンズ系31に対応する中央部がくりぬかれた円板状であり、ライトガイド36に対応する外周側に、R、G、Bの3色光をそれぞれ透過する色フィルタ126が周方向に配列されている。この回転フィルタ125は、前記先端部本体122の先端部に接続される枠体127によって回転自在に支持されている。この枠体127は、リング状の本体127aを備え、この本体127aから、内視鏡の観察窓及び照明窓に重ならない部分を通して、中心側に腕部127bが延出され、この腕部127bに、前記回転フィルタ125の中心部を回転自在に支持するリング状の支持部127cが設けられている。また、前記回転フィルタ125の外周面は、前記超音波モータ43の内周面に当接し、この超音波

1は、操作部3の後端に接眼部132が連設されている。この接眼部132には、面順次式の外付けテレビカメラ133が接続されるようになっている。

第11図に示すように、前記ファイバースコープ131の先端部139では、対物レンズ系31の結像位置に、イメージガイド140の先端面が配置されている。このイメージガイド140は、挿入部2内に挿通されて、前記接眼部132まで延設されている。そして、前記対物レンズ系31で結像された被写体像は、前記イメージガイド140によって、前記接眼部132側に伝達され、この接眼部132から観察されるようになっている。また、第1実施例と同様に、前記先端部139には、回転フィルタ45を有するフード40が着脱自在に装着されるようになっている。

また、前記外付けテレビカメラ133は、前記接眼部132からの光を結像する図示しないコンバージョンレンズと、このコンバージョンレンズの結像位置に配置された図示しない固体撮像素子

モータ43で発生される進行波によって回転されるようになっている。

その他の構成は、第1実施例と同様である。

本実施例では、回転フィルタ125を装着することによって、白色光を出力する光源装置20を用いて面順次式のカラー撮像が可能であり、また、回転フィルタ125を外した状態では、面順次光を出力する光源装置を用いることにより、面順次式のカラー撮像が可能になり、いずれの光源装置にも対応させることができる。

その他の作用及び効果は、第1実施例と同様である。

第11図及び第12図は本発明の第6実施例に係り、第11図は内視鏡の先端部の断面図、第12図はファイバースコープ及び外付けテレビカメラを示す側面図である。

本実施例は、本発明を、ファイバースコープの接眼部に面順次式の外付けテレビカメラを接続して、被写体像を撮像する場合に適用したものである。

第12図に示すように、ファイバースコープ13

とを備え、この固体撮像素子によって、前記接眼部132から観察される被写体像を、面順次式で撮像するようになっている。前記外付けテレビカメラ133は、信号ケーブル134を介して、図示しないカメラコントロールユニットに接続されるようになっている。そして、前記固体撮像素子からの信号は、前記カメラコントロールユニットで映像信号処理され、カラーモニターに入力されるようになっている。

その他の構成は、第1実施例と同様である。

本実施例では、先端部139に、回転フィルタ45を有するフード40を装着しない状態では、ファイバースコープ131を白色光を出力する光源装置20に接続することにより、接眼部132からの通常の内眼観察を行うことができる。また、この状態で、前記接眼部132に同時式の外付けテレビカメラを接続することにより、同時式による撮像が可能になる。

一方、前記先端部139に、回転フィルタ45を有するフード40を装着した状態では、ファイ

バスコープ131を白色光を出力する光源装置20に接続し、接眼部132に面順次式の外付けテレビカメラ133を接続することにより、面順次式の撮像が可能になる。

尚、前記先端部139に、回転フィルタ45を有するフード40を装着しない状態で、ファイバースコープ131を面順次照明光を出力する光源装置に接続することにより、接眼部132に面順次式の外付けテレビカメラ133を接続して面順次式の撮像を行うことができることは言うまでもない。

このように、本実施例によれば、種々の方式の観察が可能になる。

その他の作用及び効果は、第1実施例と同様である。

尚、本発明は、上記各実施例に限定されず、回転フィルタに設けられるフィルタは、可視帯域の光をR、G、B等に分離するものに限らず、赤外帯域や紫外帯域の所定波長領域の光を透過するフィルタであっても良い。赤外光で観察することに

より、胃壁内の血管の走行状態や病変部の浸潤範囲等の観察が可能になり、また、紫外光で観察することにより、粘膜表面の微細な凹凸の観察や蛍光観察等が可能になる。

また、例えば第6実施例において、回転フィルタ45に、R、W(白)、B等、白色光を透過するフィルタを含む3つのフィルタを設け、接眼部132に面順次式の外付けテレビカメラ133を接続する場合には、回転フィルタ45を回転させて、R、W、B等の白色光を含む3色光で照明すると共に、接眼部132から肉眼観察する場合や、接眼部132に同時式の外付けテレビカメラ133を接続する場合には、白色光透過フィルタが照明光路中に介装される位置で回転フィルタ45を停止することにより、白色光で照明するようにしても良い。

また、本発明は、例えば明るい箇所を観察する工業用内視鏡で、ライトガイドを有しないものにも適用でき、その場合には、観察手段の光路中に回転フィルタを設ければ良い。

[発明の効果]

以上説明したように本発明によれば、挿入部先端部における照明手段または観察手段の光路中に、回転フィルタを回転自在に配設し、この回転フィルタを超音波モータで回転させるようにしたので、先端部を大きくすることなく、先端部に回転フィルタを設けて、面順次式の撮像を行うことができるという効果がある。

4. 図面の簡単な説明

第1図ないし第5図は本発明の第1実施例に係り、第1図は内視鏡の先端部の断面図、第2図は第1図の正面図、第3図は内視鏡装置の全体を示す側面図、第4図はビデオプロセッサの構成を示すブロック図、第5図はプロセス回路の構成を示すブロック図、第6図及び第7図は本発明の第2実施例に係り、第6図は内視鏡の先端部の断面図、第7図は回転フィルタを示す斜視図、第8図は本発明の第3実施例の内視鏡の先端部の断面図、第9図は本発明の第4実施例の内視鏡の先端部の断面図、第10図は本発明の第5実施例の内視鏡の

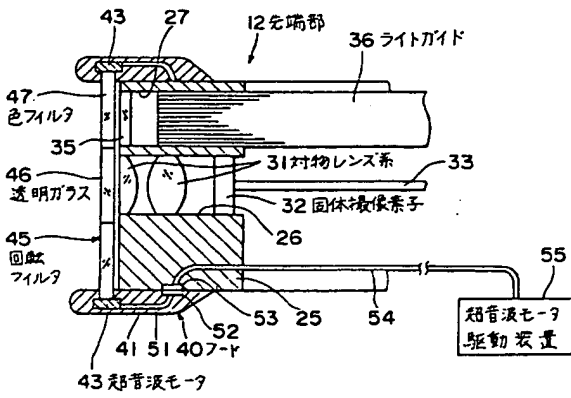
先端部の断面図、第11図及び第12図は本発明の第6実施例に係り、第11図は内視鏡の先端部の断面図、第12図はファイバースコープ及び外付けテレビカメラを示す側面図である。

- | | |
|-------------------------|-----------|
| 1…電子内視鏡 | 2…挿入部 |
| 12…先端部 | 20…光源装置 |
| 31…対物レンズ系 | 32…固体撮像素子 |
| 36…ライトガイド | 40…フード |
| 43…超音波モータ | 45…回転フィルタ |
| 46…透明ガラス | |
| 47(47R, 47G, 47B)…色フィルタ | |
| 55…超音波モータ駆動装置 | |

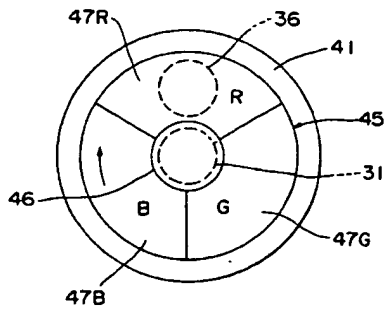
代理人 弁理士 伊藤 進



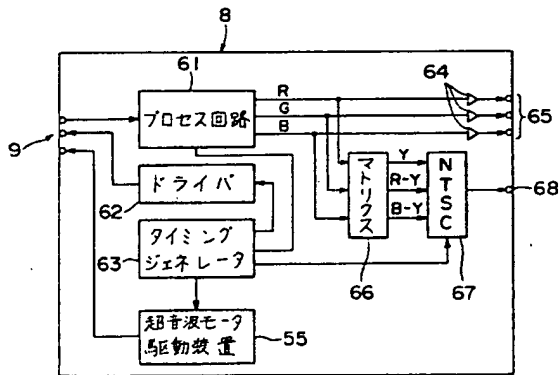
第1図



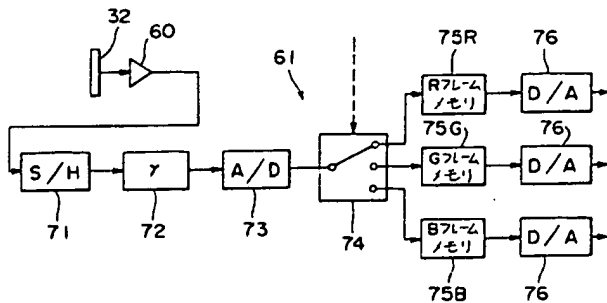
第2図



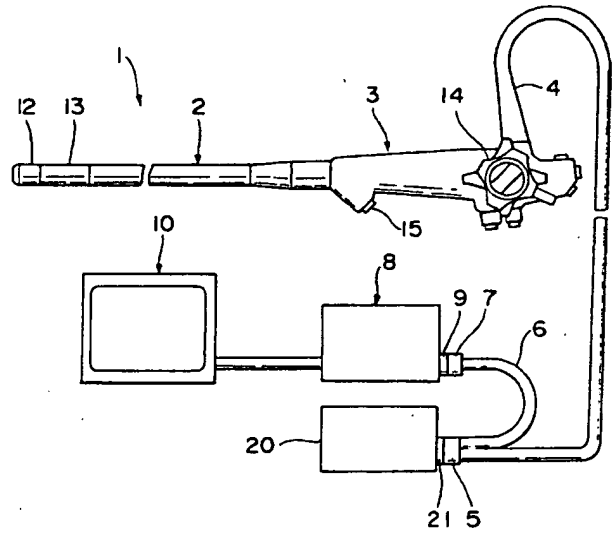
第4図



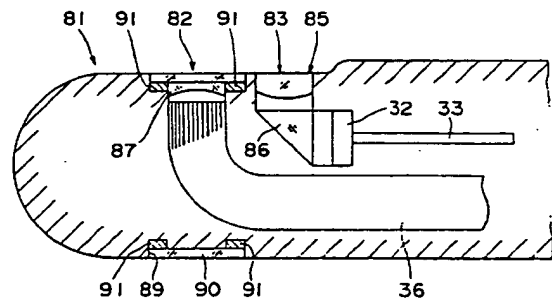
第5図



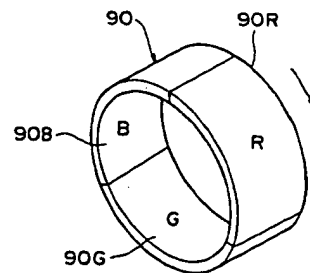
第3図



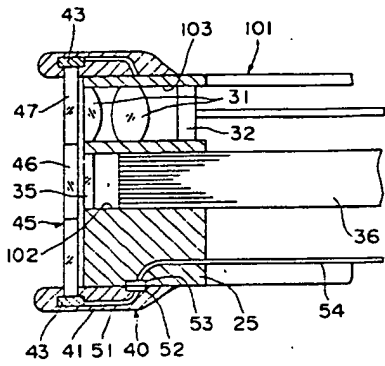
第6図



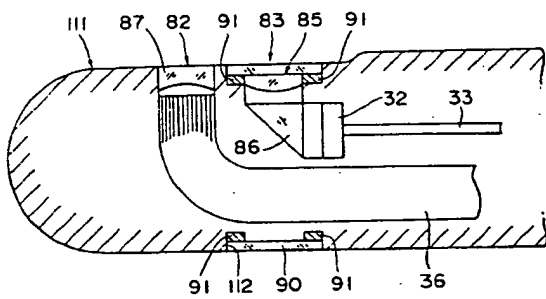
第7図



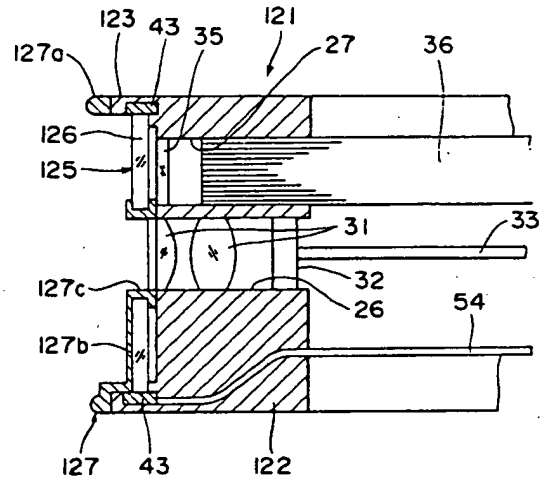
第8図



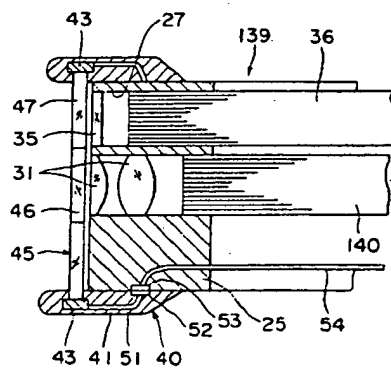
第9図



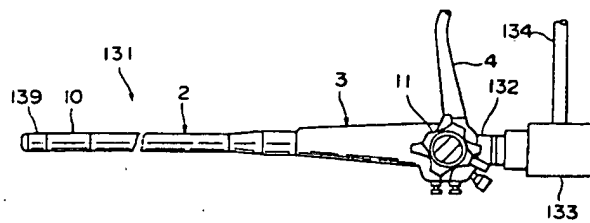
第10図



第11図



第12図



第1頁の続き

⑫発明者	佐藤 道雄	東京都渋谷区幡ヶ谷2丁目43番2号	オリンパス光学工業株式会社内
⑬発明者	中村 剛明	東京都渋谷区幡ヶ谷2丁目43番2号	オリンパス光学工業株式会社内
⑭発明者	山谷 高嗣	東京都渋谷区幡ヶ谷2丁目43番2号	オリンパス光学工業株式会社内
⑮発明者	長谷川 晃	東京都渋谷区幡ヶ谷2丁目43番2号	オリンパス光学工業株式会社内
⑯発明者	鈴木 明	東京都渋谷区幡ヶ谷2丁目43番2号	オリンパス光学工業株式会社内

手続補正書 (自発)

昭和63年 3月 9日

特許庁長官 小川 邦夫 殿

- 1. 事件の表示 昭和62年特許願第231657号
- 2. 発明の名称 内視鏡
- 3. 補正をする者
事件との関係 特許出願人

住 所 東京都渋谷区幡ヶ谷二丁目43番2号
 名 称 (037) オリンパス光学工業株式会社
 代表者 下山 敏 郎

- 4. 代理人
住 所 東京都新宿区西新宿7丁目4番4号
 武蔵ビル6階 ☎(371)3561
 氏 名 (7623) 弁理士 伊藤 進

- 5. 補正命令の日付 (自発)
- 6. 補正の対象 明細書の「発明の詳細な説明」の欄
- 7. 補正の内容 別紙の通り

1. 明細書中第13ページの第15行目と第16行目の間に次の文を挿入します。

「尚、透明ガラス46の部分中空とし、この中空部分に、観察用透孔と処置具挿通チャンネルを開口することにより、処置具の使用や吸引操作ができるようにしても良い。」

